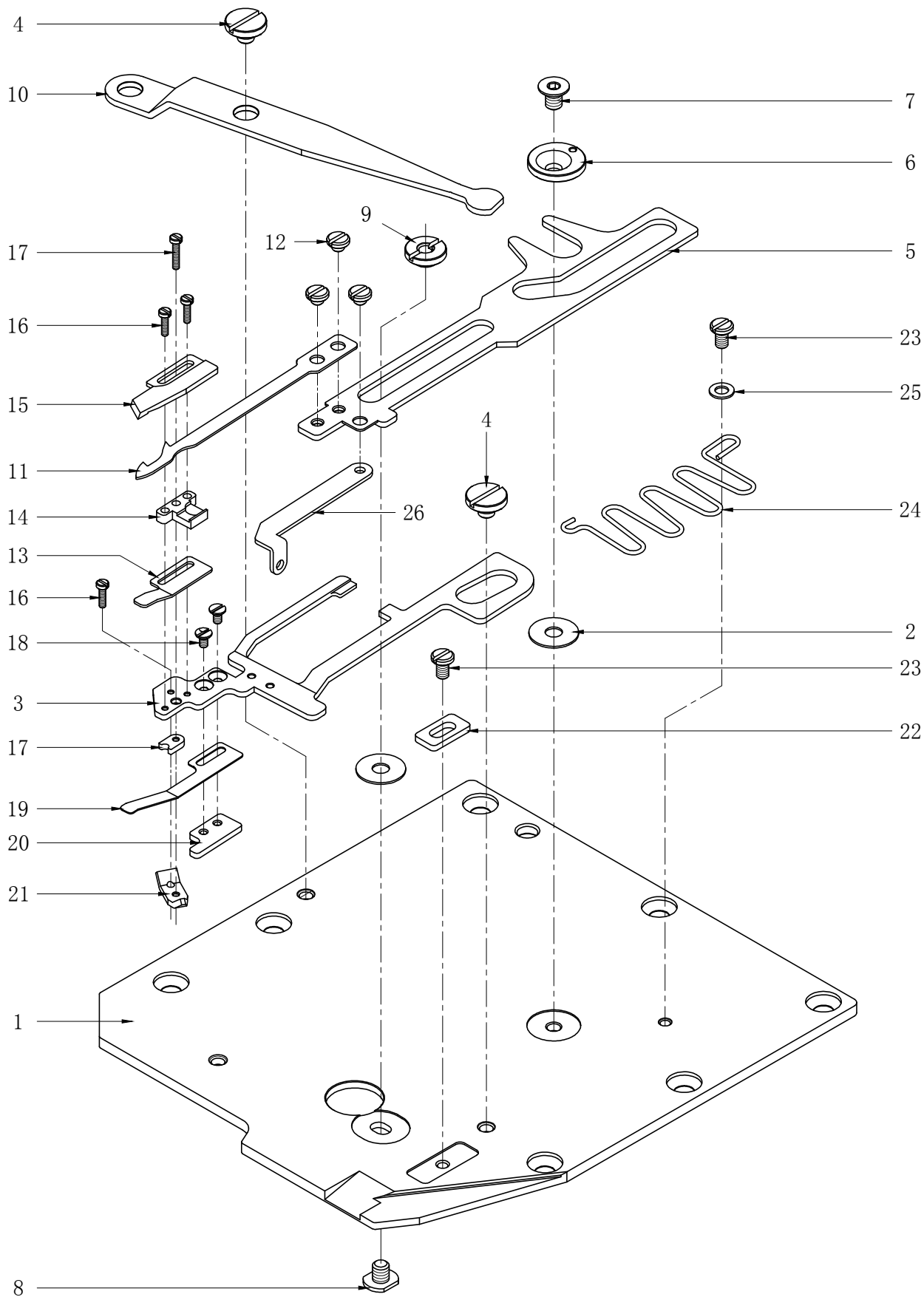


ZJS2500A

自动切线装置(气动)

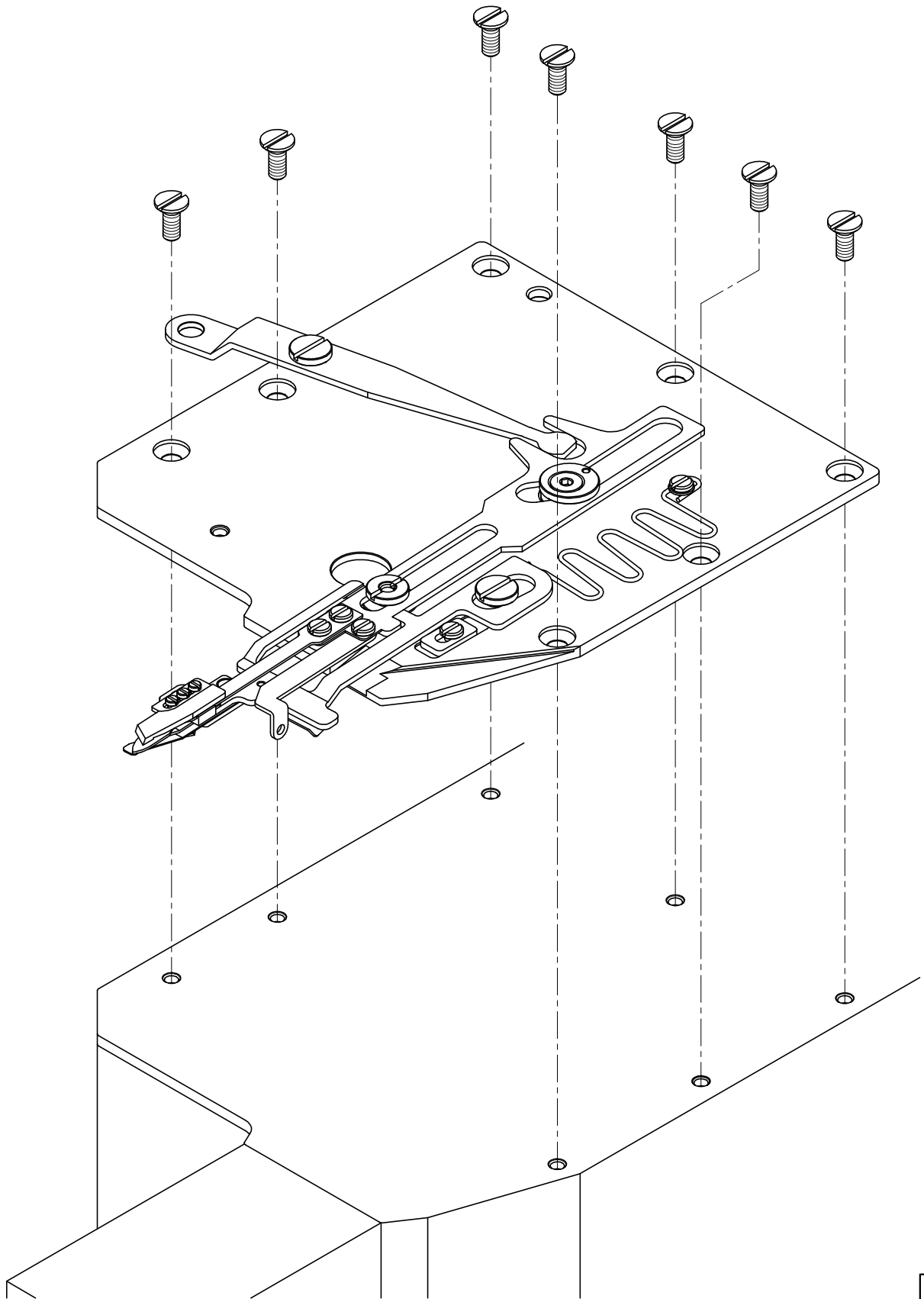
使用说明书及附图

注意：为使您安全、正确的使用本产品，请在安装前仔细查看此说明书；请您妥善保存好此书，以便随时查阅。

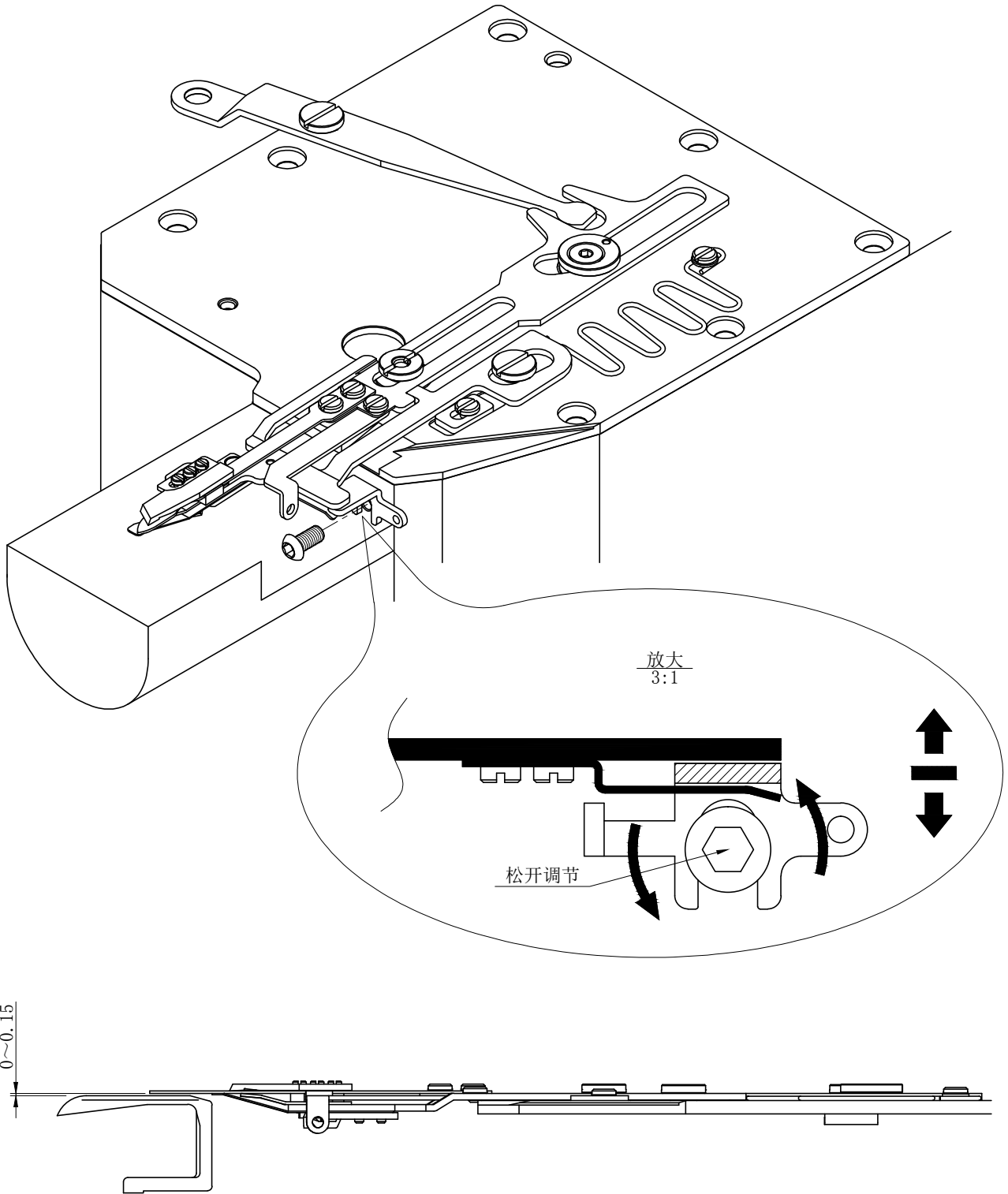


序号	编 号	名 称	数 量	备 注
1	P-S007K-001	S007K刀架底板	1	(ZJ专用款)
2	P-TY-002	通用刀架垫片	2	
3	P-S007K-002	S007K固定刀架	1	
4	P-TS-002	通用台阶螺丝	2	
5	P-S007K-003	S007K活动刀架	1	
6	P-TY-001	通用偏心珠	1	
7		通用偏心珠固定螺丝	1	标准件
8	P-TS-001	通用刀架调整螺丝	1	
9	P-TY-010	通用刀架调整螺母	1	
10	P-FW-787-010	FW787刀架摇杆	1	
11	P-TH-001	通用活动刀	1	
12	P-TS-003	通用活动刀固定螺丝	3	
13	P-W-600-013	W-600上弹片	1	
14	P-W-600-014	W-600活动刀导轨	1	
15	P-W-600-015	W-600固定刀	1	
16	P-TS-004	固定刀定位螺丝	3	
17	P-W-600-017	W-600铆钉垫片	1	
18	P-TS-005	下弹片固定螺丝	1	
19	P-W-600-019	W-600下弹片	1	
20	P-W-600-020	W-600下弹片固定块	1	
21	P-W-600-021	W-600压力调节块	1	
22	P-TY-003	通用刀架行程挡块	1	
23	P-TS-006	行程挡块固定螺丝	1	
24	P-TTH-001	通用刀架回位弹簧	1	
25	P-TY-009	通用M3垫片	1	
26	P-S007K-004	S007K底线松线片	1	
27				
28				
29				
30				
31				
32				
33				
34				
35				
36				
37				
38				

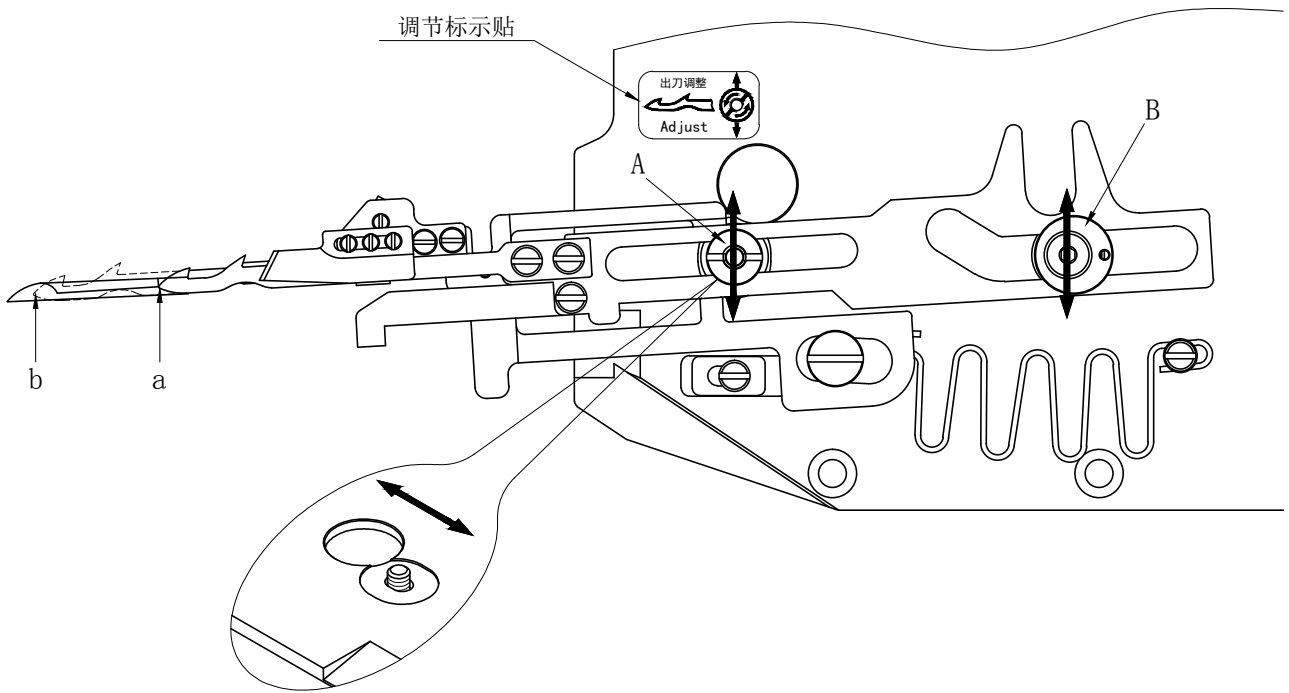
1. 安装切刀组刀盘



2. 安装活动刀高低调节装置，并调节结线勾(弯针)与刀片的高度为：0~0.15mm



3. 使用一字螺丝刀松开“A”处刀架调整螺母, 按图示箭头方向调节刀片“a”点位置;
将活动刀推出, 使用2.5mm内六角扳手松开“B”处螺栓, 拨动偏心轮调节“b”点位置;
使其刀尖的运动轨迹位于结线勾(弯针)上方的棱线上。

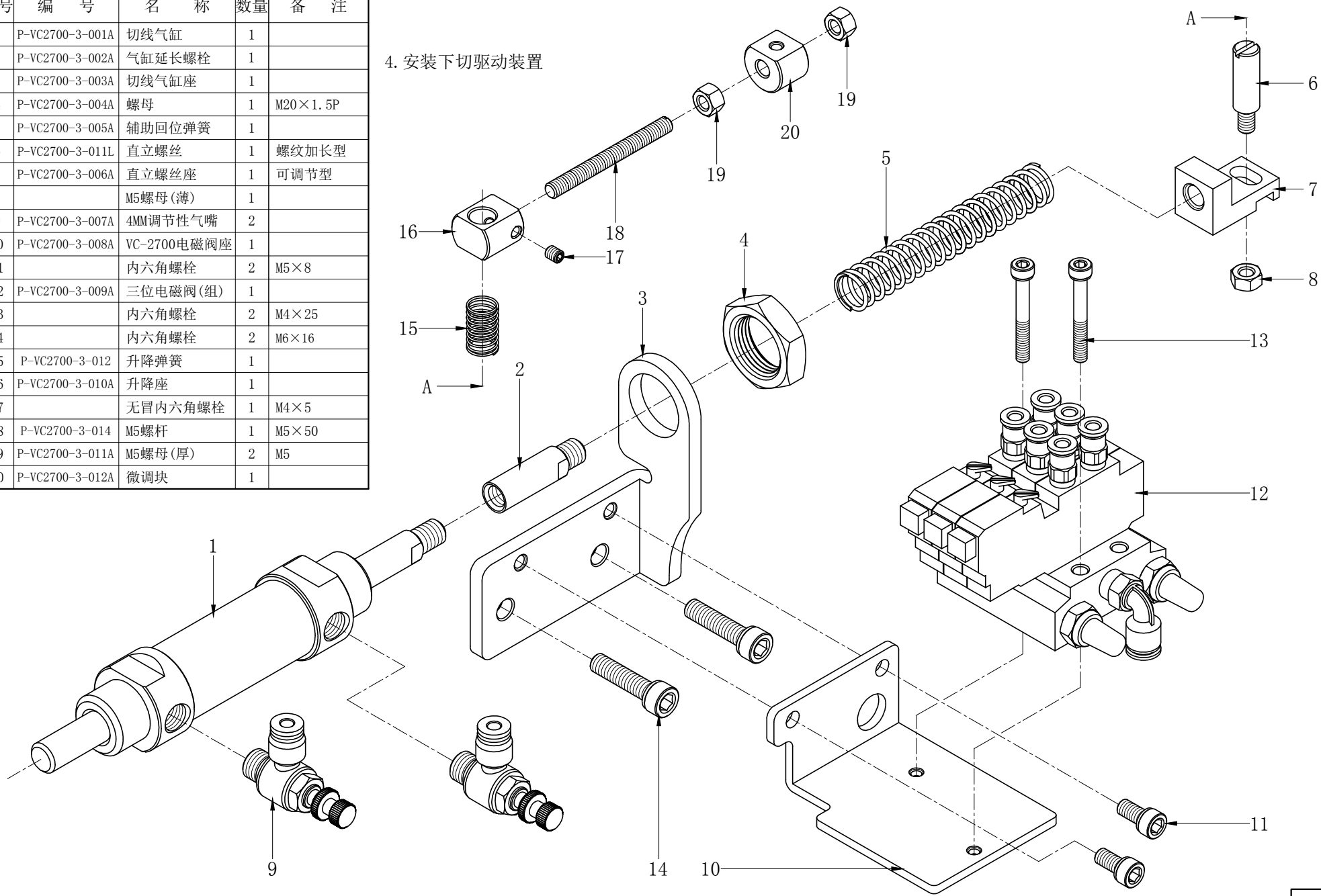


活动刀起始位置

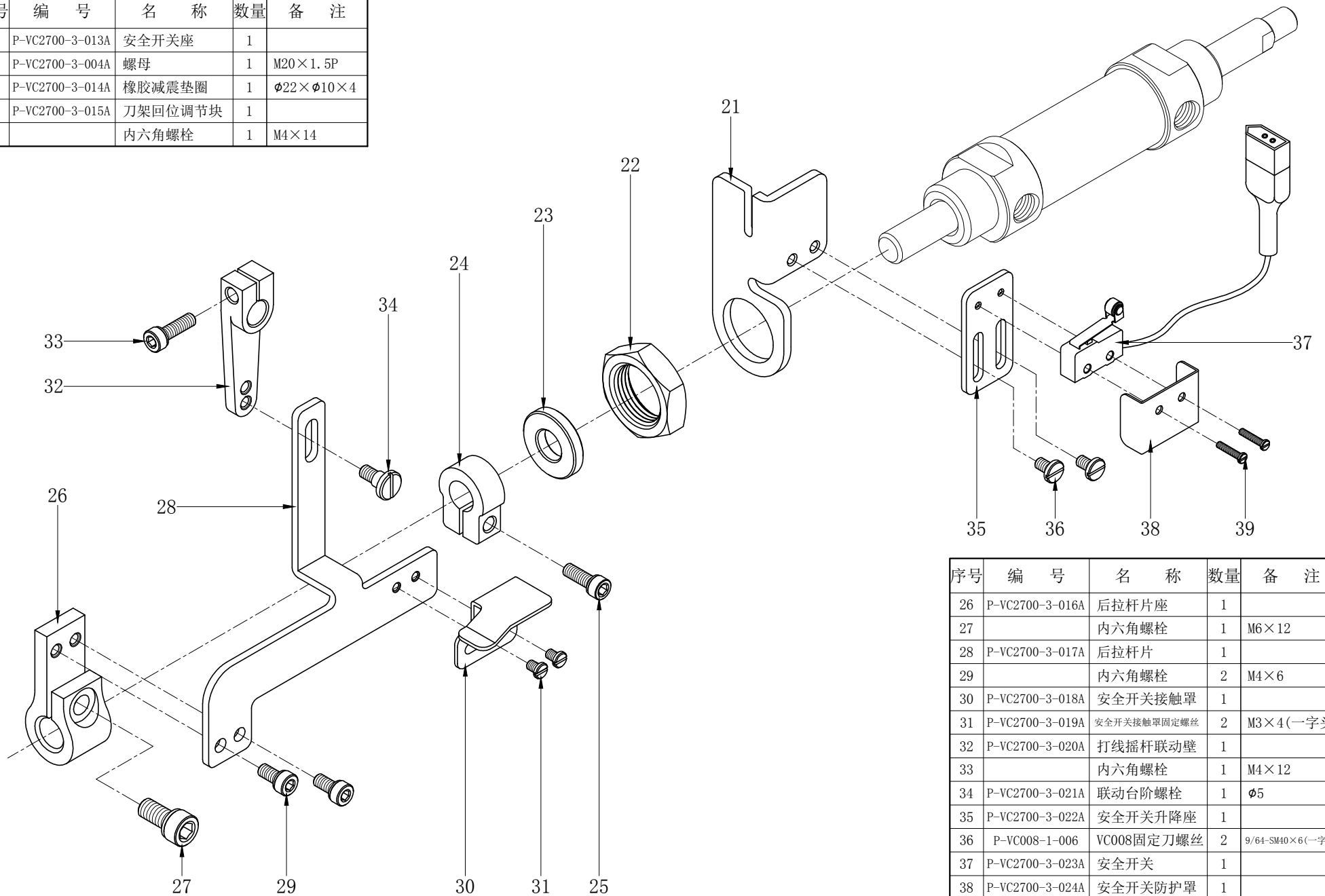


序号	编号	名称	数量	备注
1	P-VC2700-3-001A	切线气缸	1	
2	P-VC2700-3-002A	气缸延长螺栓	1	
3	P-VC2700-3-003A	切线气缸座	1	
4	P-VC2700-3-004A	螺母	1	M20×1.5P
5	P-VC2700-3-005A	辅助回位弹簧	1	
6	P-VC2700-3-011L	直立螺丝	1	螺纹加长型
7	P-VC2700-3-006A	直立螺丝座	1	可调节型
8		M5螺母(薄)	1	
9	P-VC2700-3-007A	4MM调节性气嘴	2	
10	P-VC2700-3-008A	VC-2700电磁阀座	1	
11		内六角螺栓	2	M5×8
12	P-VC2700-3-009A	三位电磁阀(组)	1	
13		内六角螺栓	2	M4×25
14		内六角螺栓	2	M6×16
15	P-VC2700-3-012	升降弹簧	1	
16	P-VC2700-3-010A	升降座	1	
17		无冒内六角螺栓	1	M4×5
18	P-VC2700-3-014	M5螺杆	1	M5×50
19	P-VC2700-3-011A	M5螺母(厚)	2	M5
20	P-VC2700-3-012A	微调块	1	

4. 安装下切驱动装置

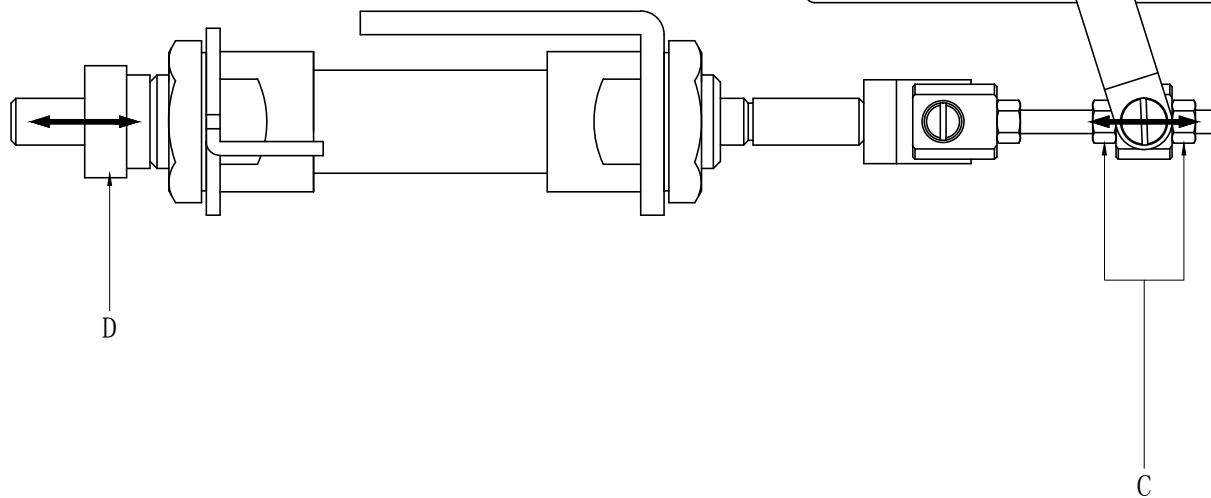
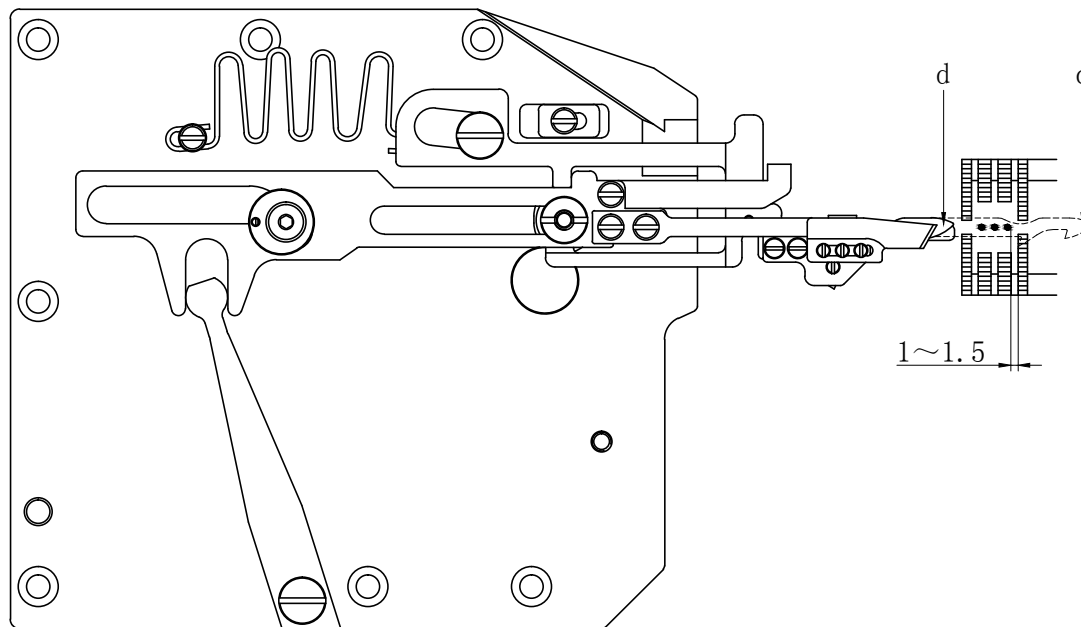


序号	编号	名称	数量	备注
21	P-VC2700-3-013A	安全开关座	1	
22	P-VC2700-3-004A	螺母	1	M20×1.5P
23	P-VC2700-3-014A	橡胶减震垫圈	1	φ22×φ10×4
24	P-VC2700-3-015A	刀架回位调节块	1	
25		内六角螺栓	1	M4×14



序号	编号	名称	数量	备注
26	P-VC2700-3-016A	后拉杆片座	1	
27		内六角螺栓	1	M6×12
28	P-VC2700-3-017A	后拉杆片	1	
29		内六角螺栓	2	M4×6
30	P-VC2700-3-018A	安全开关接触罩	1	
31	P-VC2700-3-019A	安全开关接触罩固定螺丝	2	M3×4(一字头)
32	P-VC2700-3-020A	打线摇杆联动壁	1	
33		内六角螺栓	1	M4×12
34	P-VC2700-3-021A	联动台阶螺栓	1	φ5
35	P-VC2700-3-022A	安全开关升降座	1	
36	P-VC008-1-006	VC008固定刀螺丝	2	9/64-SM40×6(一字头)
37	P-VC2700-3-023A	安全开关	1	
38	P-VC2700-3-024A	安全开关防护罩	1	
39	P-VC2700-3-025A	安全开关固定螺丝	1	M2×8.5(一字头)
40				

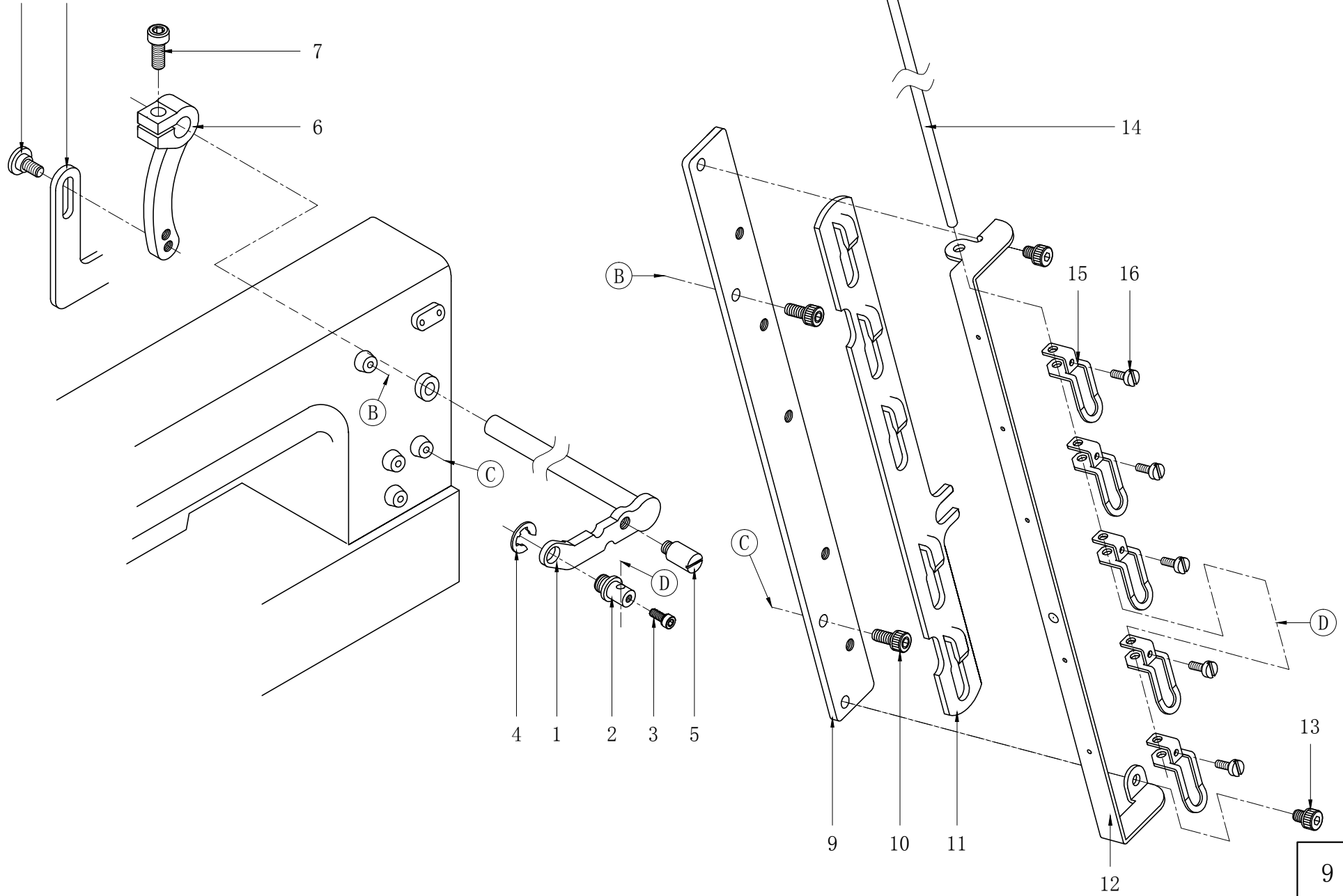
5. 使用8mm外六角扳手松开“C”处两颗螺母,按图示箭头方向调节“c”点(切刀组工作时活动刀伸出点)位置,使活动刀第二个切线勾超过图示最右端的针1~1.5mm,或者超出图示送布齿的最后一排的内边。



6. 使用4mm内六角扳手松开“D”处止推器螺丝,按图示箭头方向调节“d”点(缝纫机工作时刀组回位点)位置,使其缝纫机正常工作不触碰结线勾(弯针)即可。

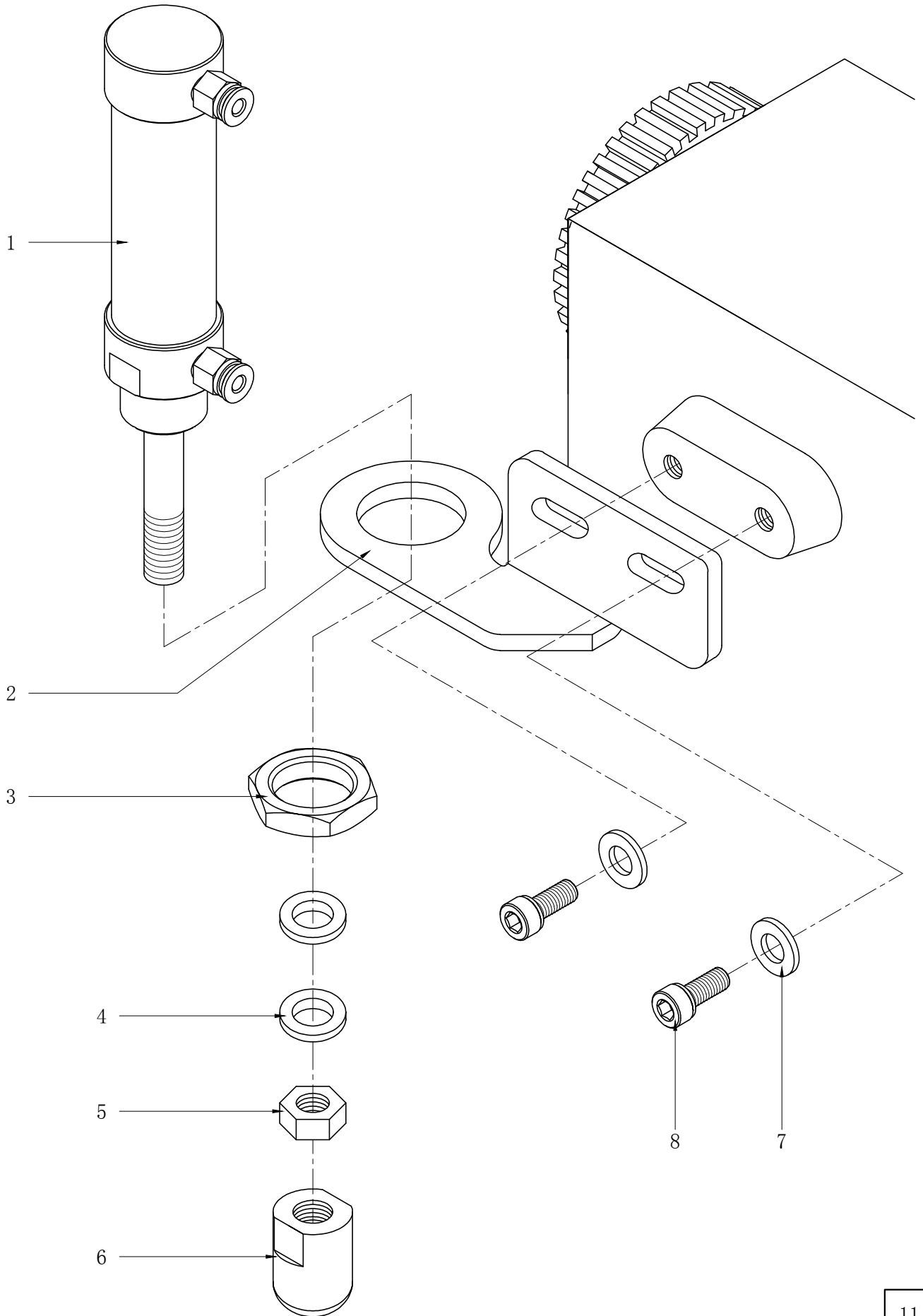
8 后拉杆片

7. 安装松线装置



序号	编 号	名 称	数 量	备 注
1	P-S007K-027	打线连杆	1	
2	P-S007K-028	打线联动珠	1	
3		螺丝	1	标准件 (M3×6)
4		卡簧	1	标准件 (φ4×0.5)
5	P-S007K-029	松线联动珠	1	
6	P-S007K-030	打线曲柄	1	
7		螺丝	1	标准件 (M5×12)
8	P-S007K-031	拉杆曲柄连接螺丝	1	
9	P-S007K-032	松线器座	1	
10		螺丝	2	标准件 (M4×10)
11	P-S007K-033	松线器松线片	1	
12	P-S007K-034	松线架	1	
13		螺丝	2	标准件 (M4×6)
14	P-S007K-035	松线联动轴	1	
15	P-S007K-036	打线勾	5	
16		螺丝	5	标准件 (M3×8)
17				
18				
19				
20				
21				
22				
23				
24				
25				
26				
27				
28				
29				
30				
31				
32				
33				
34				
35				
36				
37				
38				

8. 安装胎压计驱动装置



序号	编 号	名 称	数 量	备 注
1		胎压脚气缸组	1	
2	P-S2500A-4-001	气动抬压脚架	1	
3		螺母	1	
4		垫片	2	标准件($\phi 16 \times \phi 10.5 \times 2$)
5		螺母	1	标准件(M10)
6		塑胶套头	1	
7		垫片	2	标准件($\phi 14 \times \phi 6.5 \times 2$)
8		螺丝	2	标准件(M6 \times 15)
9				
10				
11				
12				
13				
14				
15				
16				
17				
18				
19				
20				
21				
22				
23				
24				
25				
26				
27				
28				
29				
30				
31				
32				
33				
34				
35				
36				
37				
38				